

**EN** INSTALLATION INSTRUCTIONS

## Free Standing Mounting System

**ES** INSTRUCCIONES DE MONTAJE

## Estructura de montaje para tejado plano

**IT** ISTRUZIONI DI MONTAGGIO

## Struttura di supporto per piano

### **EN** Important Notes

- The dimensioning of the mounting system (number of mounting triangles) should be specifically carried out for each individual project, following the specified structural engineering standards and regulations.
- Prerequisite for the proper application always is a solid mounting base that can accommodate the occurring forces (weight, wind and snow loads).
- The installation instructions of the solar module manufacturers must be adhered to.

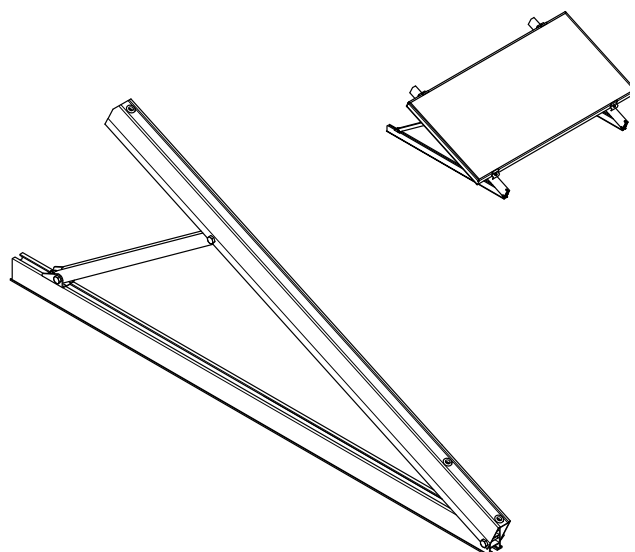
### **ES** Observaciones importantes

- Hay que realizar el dimensionamiento del sistema de montaje (número de triángulos) según cada proyecto y conforme con la normativa vigente.
- Comprobar las condiciones de suelo o tejado que va a soportar las fuerzas de nieve y viento.
- Las instrucciones de instalación del fabricante de los módulos deben ser cumplidas.

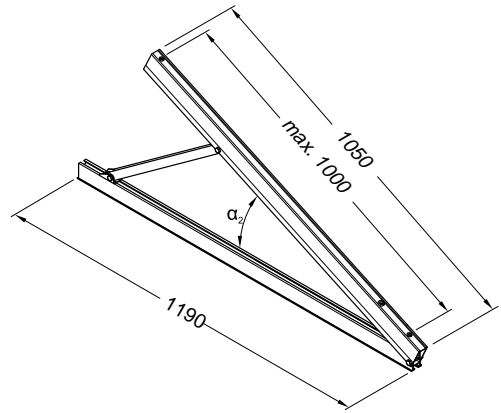
### **IT** Informazioni importanti

- Il dimensionamento del sistema di montaggio (Numero dei triangoli di supporto) deve essere eseguito considerando le norme rispettive.
- Deve essere garantita un'adeguata sottostruttura per il montaggio cioè di una sottostruttura in grado di sostenere le forze (peso proprio, carico di vento e di neve) che si verranno a creare.
- Rispettare le prescrizioni di montaggio del produttore dei moduli.

**TRIC F Quer**



## TRIC F Quer



TRIC F Quer	$\alpha_2$
	18° - 43°



TRIC F Quer Module installation / Montaje de módulos / Montaggio moduli

